

# KONÍK ŠEMÍK

## HERNÍ PRVEK

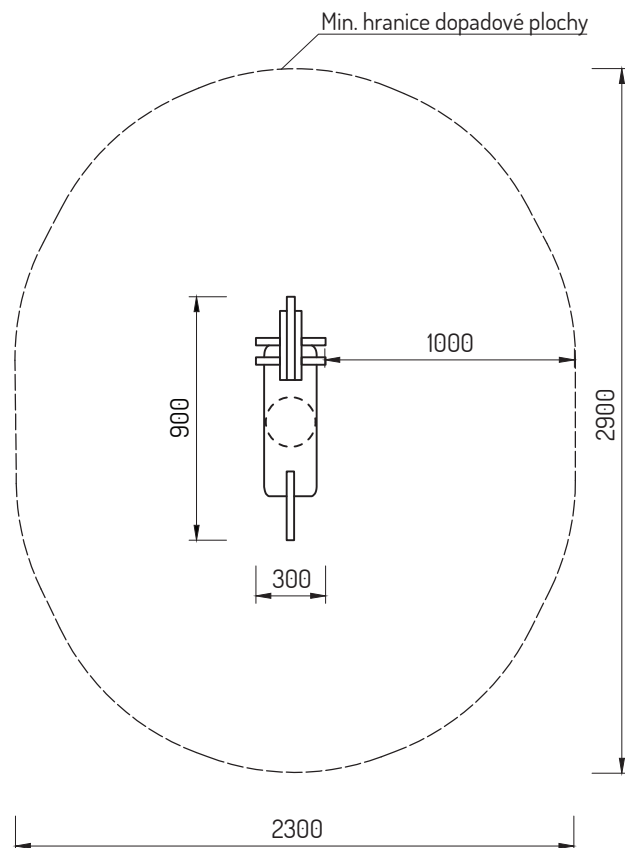
### Popis herních prvků:

Prvek je tvořen tělem z odkorněné akátové kulatiny, běle zbavené a obroušené, a předního a zadního dílu z akátového řeziva. Prvek je připevněn k ocelové pružině, upevněné v betonové patce. Věškerý spojovací materiál je pozinkovaný. Při maximální výšce pádu do 1 m není dle normy ČSN EN 1177 nutná speciální dopadová plocha.

### Technické informace

Věková skupina	3-6
Počet uživatelů	1
Rozměry (m)	0,3 x 0,9 x 0,9
Potřebná plocha (m)	2,3 x 2,9
Povrch tlumící náraz (m <sup>2</sup> )	0
Max. výška pádu (m)	0,6

### Vizualizace:



Vizualizace mají pouze ilustrativní charakter.